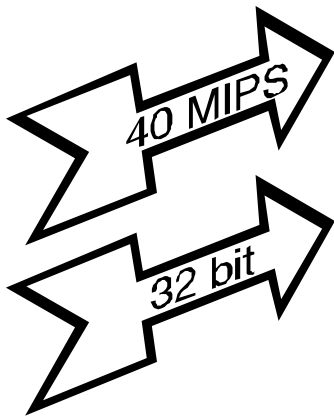


NO RISC, NO FUN



Der OAK_EMUF

Diese Karte basiert, wie bereits der RISC-EMUF auf der weit verbreiteten PowerPC-RISC-CPU von Motorola. Verwendet wird hier ein Derivat mit integrierten Flash, inklusive Chipselectverwaltung, Timer, Counter, Interruptmanagement, CAN, TPU, uvm. Zur hohen Integer-Rechenleistung kommt noch die davon unabhängige Floatingpoint-Rechenleistung hinzu. Die Verwendung von schnellen Burst-RAMs garantiert eine auch bei großen Programmen gleichbleibend hohe Rechenleistung. Die Dokumentation (Hardware, Quellprogramme, Datenblätter, Programmbeschreibungen, etc.) befindet sich auf einer CD.

PowerPC is a trademark of IBM Corp. used by Motorola under license from IBM Corp. OS-9 is a trademark of Microware.

Hardware:

- Motorola 555 CPU, 40MHz
- Burst RAM 1-4MB
- Flash EPROM 1-8MB
- SRAM 32KB und Uhr gepuffert
- 2xCAN, Ethernet 10Mb, twisted, pair
- serielle V24 und RS485 Schnittstelle
- QSPI serielle highspeed Schnittstelle
- 2x16 digitale I/O, 32 A/D Eingänge
- 40 Timer, Counter, PWM
- Multilayer Europlatine, +8V..26V/6W
- Erweiterungsstecker

Software:

- Initialisierung im Flash EPROM
- BDM Debug Interface
- Flash EPROM Software
- Quelltext zur Initialisierung
- OS-9 Echtzeitbetriebssystem
- OS-9 Board Support Package
- C++ Compiler / Assembler
- TCP/IP Unterstützung durch OS-9
- Support im Internet
- Beispielprogramme

**Ein Projekt verwirklicht in Zusammenarbeit von
Fa. Bals, Hard- und Software und Ing. Büro W. Kanis GmbH.**

Entwicklung, Fertigung und Vertrieb von elektronischen Geräten; Plottservice, Leiterplatten, Leiterplattenbestückung

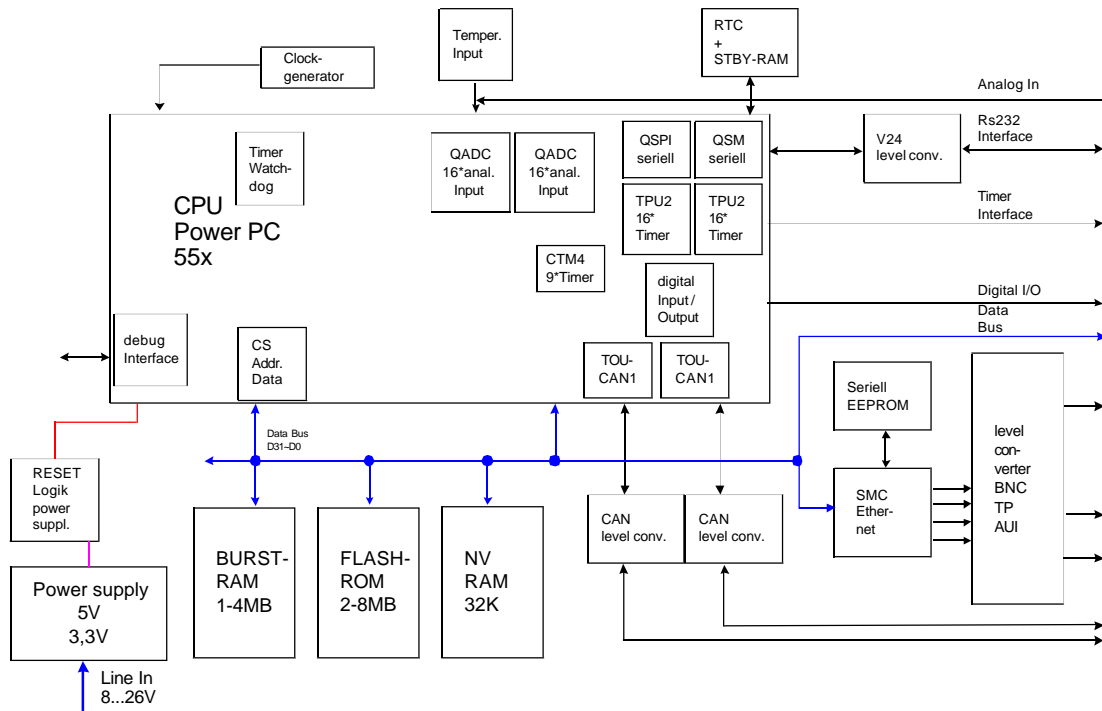
Ing. Büro W. Kanis GmbH

Ortsteil Traubing
Brückenweg 2
D-82327 Tutzing

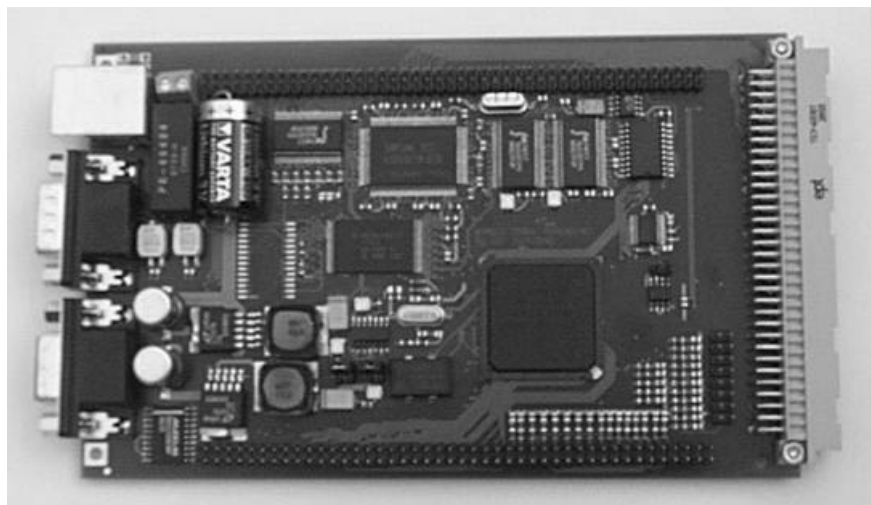


Tel. 08157/9355-0
Fax. 081579355-29
Email info@kanis.de
Internet <http://www.kanis.de>

Block-Diagramm



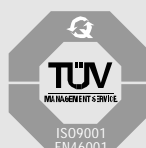
Platine



Entwicklung, Fertigung und Vertrieb von elektronischen Geräten; Plottservice, Leiterplatten, Leiterplattenbestückung

Ing. Büro W. Kanis GmbH

Ortsteil Traubing
Brückenweg 2
D-82327 Tutzing



Tel. 08157/9355-0
Fax. 081579355-29
Email info@kanis.de
Internet <http://www.kanis.de>

Lieferübersicht

1. Hardware

Lieferumfang: Hardware und eine CD

bestückte, geprüfte Platine, 2MB ROM und 4MB RAM
komplette Dokumentation
Original Motorola include files

Bestell Nr.: PLB-97716-000

2. Native Software

Lieferumfang: eine CD

Sourcecode für Treiber: Serielle Schnittstelle,
CAN-BUS, I/O, Timer, Flashlader

Bestell Nr.: SFT-99959-000

3. OS-9 Board Support Package

Lieferumfang: eine CD

OS-9 Board Support Package (BSP)
OS-9 Treiber für das komplette I/O Handling
OS-9 TCP/IP Treiber Unterstützung

Bestell Nr.: SFT-99958-000

4. Komplette Entwicklungsumgebung

OS-9 BSP Bestell Nr.: SFT-99958-000

und

Hawk (hierzu wenden Sie sich bitte direkt an:
RadiSys Corporation, <http://www.radisys.com>)