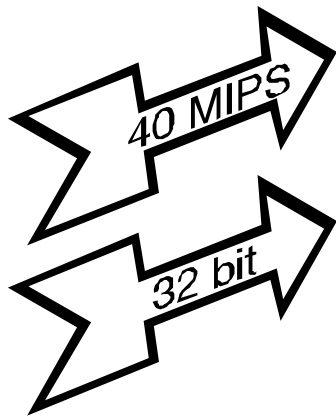


NO RISC, NO FUN



Der RISCMUF

Diese Karte basiert auf der weit verbreiteten PowerPC[®]-RISC-CPU von Motorola. Verwendet wird ein Derivat inklusive Chipselectverwaltung, Timer, Counter und Interruptmanagement. Zur hohen Integer-Rechenleistung kommt noch die davon unabhängige Floatingpoint-Rechenleistung hinzu. Die Verwendung von schnellen Burst-RAMs garantiert eine auch bei großen Programmen gleichbleibend hohe Rechenleistung. Die Dokumentation (Hardware, Quellprogramme, Datenblätter, Programmierbeschreibungen, etc.) befindet sich auf einer CD.

PowerPC ist eine Trademark von IBM Corp. verwendet durch Motorola unter Lizenz von IBM Corp.

Hardware:

- Motorola 50x CPU, 44 MHz
- Burst RAM 1-4MB, Flash EPROM 1-4MB
- SRAM 32KB und Uhr gepuffert
- CAN Bus 1Mb, Ethernet (TP, BNC, AUI)
- serielle V24 und RS485 Schnittstellen
- QSPI serielle highspeed Schnittstelle
- 2x16 digitale I/O, 16 A/D Eingänge
- 20 Timer, Counter, PWM
- Multilayer Europlatine, +7V..16V/6W
- Erweiterungsstecker

Software:

- Initialisierung im Flash EPROM
- BDM Debug Interface
- Flash EPROM Software
- Quelltext zur Initialisierung
- OS-9 Echtzeitbetriebssystem
- OS-9 Board Support Package
- C++ Compiler/Assembler
- TCP/IP Unterstützung durch OS-9
- Support im Internet
- Beispielprogramme

**Ein Projekt verwirklicht in Zusammenarbeit von
Fa. Bals, Hard- und Software und Ing. Büro W. Kanis GmbH.**

Entwicklung, Fertigung und Vertrieb von elektronischen Geräten; Plottservice, Leiterplatten, Leiterplattenbestückung

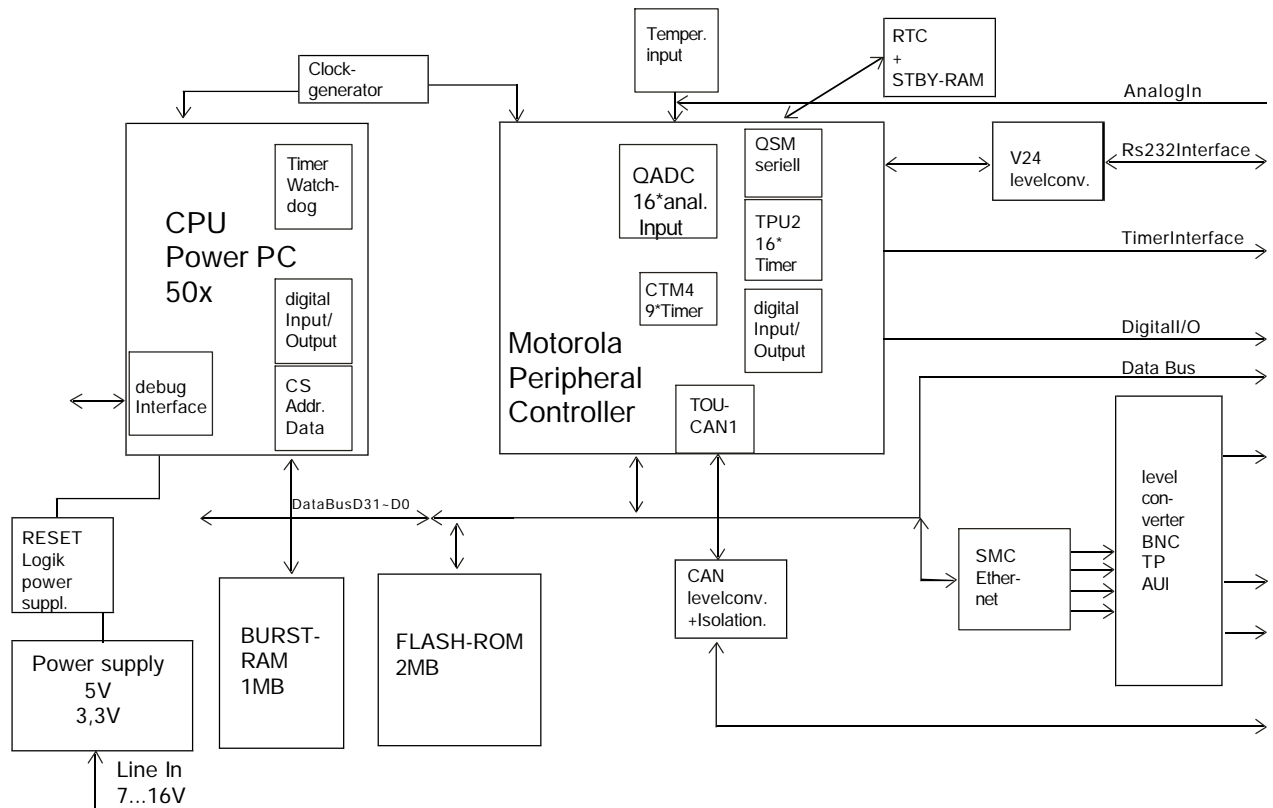
Ing. Büro W. Kanis GmbH

Ortsteil Traubing
Brückenweg 2
D-82327 Tutzing

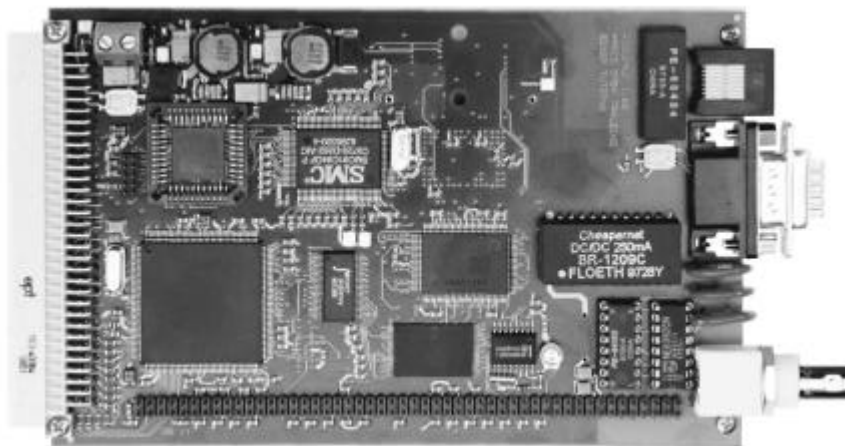


Tel. 08157/9355-0
Fax. 081579355-29
Internet <http://www.kanis.de>
Email info@kanis.de

Block-Diagramm



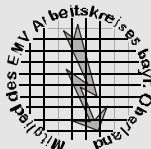
Platine



Entwicklung, Fertigung und Vertrieb von elektronischen Geräten; Plottservice, Leiterplatten, Leiterplattenbestückung

Ing. Büro W. Kanis GmbH

Ortsteil Traubing
Brückenweg 2
D-82327 Tutzing



Tel. 08157/9355-0
Fax. 081579355-29
Internet <http://www.kanis.de>
Email info@kanis.de

Lieferübersicht

1. Hardware + Freeware

Lieferumfang: Hardware und eine CD

bestückte, geprüfte Platine, 1MB ROM und 1MB RAM
Kabel für PC-Anschluß
96 polige VG-Buchse
Flash EPROM Programmiersoftware
Beispielprogramme
komplette Dokumentation

Bestell Nr.: PLB-97563-000

2. Native Software

Lieferumfang: eine CD

Sourcecode für Treiber: Serielle Schnittstelle,
CAN-BUS, I/O, Timer, Flashlader

Bestell Nr.: SFT-99966-000

3. Komfort Software Package

Lieferumfang: eine CD

OS-9 Board Support Package
OS-9 Treiber für das komplette I/O Handling
OS-9 TCP/IP Treiber Unterstützung

Bestell Nr.: SFT-99965-000

4. Komplette Entwicklungsumgebung

Lieferumfang: Dokumentation und CD

OS-9 C++ Compiler incl. Hawk
Source Level Debugger
volle TCP/IP-Unterstützung z.B. NFS, FTP...

Bestell Nr.: SFT-99964-000